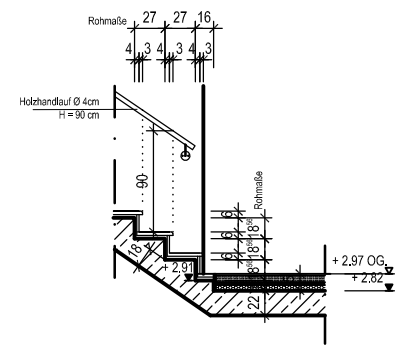
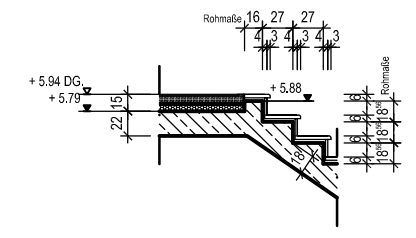


Schnitt 1-1 M=1:20

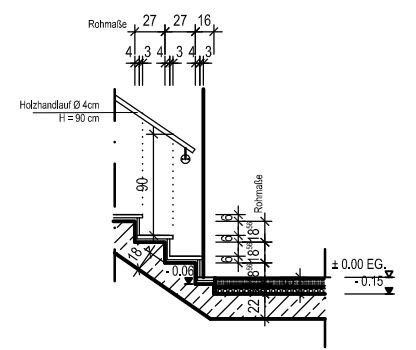
Werkplanung
Treppenplan Einfamilienhaus



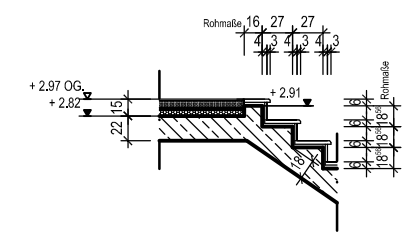
Antritt OG. M=1:20
Schnitt im Bereich der Lauflinie



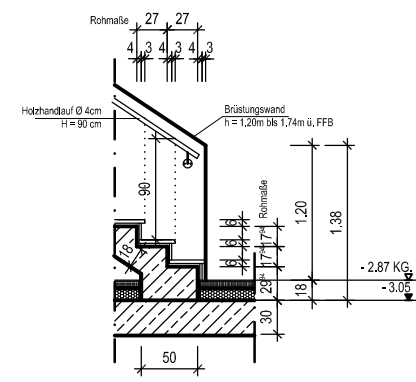
Austritt OG. M=1:20
Schnitt im Bereich der Lauflinie



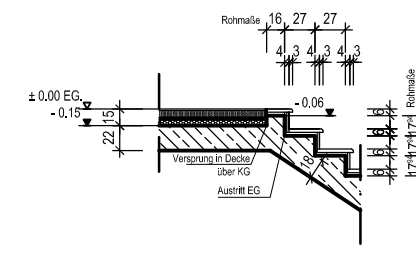
Antritt EG. M=1:20
Schnitt im Bereich der Lauflinie



Austritt EG. M=1:20
Schnitt im Bereich der Lauflinie



Antritt KG. M=1:20
Schnitt im Bereich der Lauflinie



Austritt KG. M=1:20
Schnitt im Bereich der Lauflinie